

Modulární varná zařízení thermaline 80 - AquaCooker+, 1/1GN, EL, (S80)

POL. #: _____

MODEL #: _____

PROJEKT # _____

SIS # _____

AIA # _____

588442 (MABDFADDAO) AQUACOOKER, EL, GN1/1,
400X800X700-S80

Zkrácená specifikace

Položka č. _____

Konstrukce dle normy DIN 18860_2 - minimálně 20mm okapová hrana - tzv. drop nose (speciální tvar předního profilu, který zabraňuje zatékání vody do spodních částí), a 70mm podsazený sokl. Vnitřní rámová, samonosná konstrukce pro vysokou odolnost z nerezové oceli. Síla plechu horní desky 2 mm horní v provedení z 1.4301 (AISI 304). Konstrukce s hladkým povrchem pro snadné čištění. THERMODUL - systém spojování jednotlivých modulů, který vytvoří takřka bezspárový povrch a zabraňuje pronikání nečistot. Víceúčelové varné zařízení kombinující nízkoteplotní vaření (sous-vide) a funkce vařiče těstovin, lze jej použít také jako vodní lázeň. Vana z nerezové oceli 1.4435 (AISI 316L), hladce přivařená k horní části zařízení. Automatické dvourychlostní doplňování konstantní hladiny vody pro plynulé vaření přes noc. Přesná regulace teploty vody pro zajištění stability během cyklů vaření při nízkých teplotách. Zkrácená doba zahřívání díky výkonným topným prvkům. Bezpečnostní systémy a automatické vypínání při nízké hladině vody chrání před přehřátím. Po celém obvodu vany zvýšené okraje pro ochranu před pronikáním nečistot. Funkce Standby šetří energii a rychle obnovuje maximální výkon. Kovové ovládací prvky s hygienickými silikonovými "soft" úchopy pro snadné ovládání a čištění.

Certifikace voděodolnosti IPX5.

Konfigurace: Volně stojící, jednostranně ovládaný

Hlavní funkce a vlastnosti

- Víceúčelové varné zařízení kombinující nízkoteplotní vaření (sous-vide) a funkce vařiče těstovin, lze jej použít také jako vodní lázeň. Přesná elektronická regulace teploty.
- Vysoce kontrastní a dobře čitelný DIGITÁLNÍ ovládací panel chráněný tvrzeným sklem (rezistentní proti teplu a chemikáliím). Displej zobrazuje stav ZAP/ VYP; stupeň výkonu, příp. teplotu a/nebo nastavený provozní režim a/ nebo sepnutí topných těles.
- Kovové ovládací prvky s hygienickými silikonovými úchopy pro komfortní a hygienické ovládání. Speciální design prvků zamezuje průniku vody k vnitřním komponentům.
- THERMODUL - systém spojování jednotlivých modulů, který vytvoří takřka bezspárovou povrch, přičemž i tak umožňuje v budoucnu bezproblémové vyjmutí zařízení z bloku např. z důvodu jeho výměny či servisního zásahu.
- Snadné čištění díky vnitřním oblými rohům.
- Zvýšený okraj kolem celé vany zamezuje nechtěnému znečištění z okolních povrchů.
- Značka správné úrovně hladiny vody je umístěna na boční straně vany.
- Funkce automatického doplňování vody, 2 rychlosti plnění, řízené hladinovými senzory na min. a max. pozici.
- Kontinuální doplňování hladiny vody
- Automatické odpojení ohřevu v případě nízké hladiny eliminující nežádoucí přehřátí.
- Teplota regulována elektronickým senzorem s možností nastavení teploty (do 90°C) nebo stupně výkonu (L1-L4).
- Třístupňový bezpečnostní systém proti přehřátí s prvky, které lze manuálně resetovat bez nutnosti použít náradí.
- IPX 5 - ochrana proti průniku vody

Konstrukce

- 2mm silná horní deska z nerezové oceli AISI304 - 1.4301
- Konstrukce dle normy DIN 18860_2 - minimálně 20mm okapová hrana - tzv. drop nose (speciální tvar předního profilu, který zabraňuje zatékání vody do spodních částí), a 70mm podsazený sokl.
- Vnější povrch konstruován s minimálními záhyby a skrytými prostory pro snadné čištění a vysokou hygienu.
- Vana vyrobená z kyselinovzdorné oceli AISI316L (1.4435), bezspárově vevařená do horní desky.
- Samonosný vnitřní rám z ušlechtilé nerezové oceli pro robustní a pevnou konstrukci.

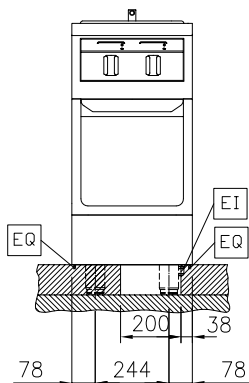
SCHVÁLENO: _____



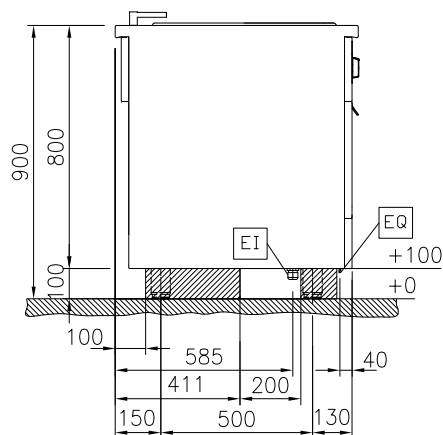
Udržitelnost

- Pohotovostní režim Stand-by pro úspory energie a zároveň rychlý náběh na maximální výkon.

Zepředu

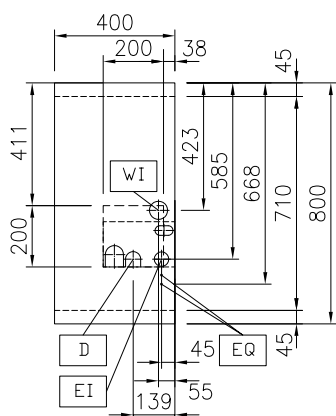


Boční



D = Odpad
 EI = Elektrické napájení
 EQ = Zeměcí šroub
 WI = Přívod vody

Shora



Elektro

Napětí:

588442 (MABDFADDAO) 400 V/3N ph/50/60 Hz

Celkový příkon:

7.5 kW

Voda:
Přívod studené/teplé vody -
průměr: 3/4"

Odpad průměr:

1"

Hlavní informace

Uspořádání:	Na podestavbě; Jednostranné ovládání
Počet van:	1
Využitelný rozměr vany (šířka):	309 mm
Využitelný rozměr vany (výška):	205 mm
Využitelný rozměr vany (hloubka):	512 mm
Objem vany:	5 lt MIN; 21 lt MAX
Teplotní rozsah termostatu:	50 °C MIN; 100 °C MAX
Vnější rozměry, Šířka	400 mm
Vnější rozměry, Hloubka	800 mm
Vnější rozměry, Výška	800 mm
Netto váha:	63 kg
Ochrana pro vodě:	IPX5

Požadavky na odtah

Latentní teplo:	1500 W
Citelné/přímé teplo:	937.5 W

Udržitelnost

Proudové zatížení:	10.8 Amps
---------------------------	-----------

Extra příslušenství

• Spojovací prvek Thermodul 800mm	PNC 912500	<input type="checkbox"/>	• Pásek koncový, 12mm, LEVÝ, pro instalaci záda-na-záda, thermaLine 80	PNC 913249	<input type="checkbox"/>
• Boční panel (12mm), 800x800mm, pro moduly stojící v prostoru (S80) thermaLine 80	PNC 912508	<input type="checkbox"/>	• Pásek koncový, 12mm, PRAVÝ, pro instalaci záda-na-záda, thermaLine 80	PNC 913250	<input type="checkbox"/>
• Madlo přední, 400 x 130mm	PNC 912522	<input type="checkbox"/>	• Pásek koncový, 3mm - flush, LEVÝ, pro instalaci záda-na-záda, thermaLine 80	PNC 913253	<input type="checkbox"/>
• Madlo přední - rozšířené, 400 x 200mm	PNC 912552	<input type="checkbox"/>	• Pásek koncový, 3mm - flush, PRAVÝ, pro instalaci záda-na-záda, thermaLine 80	PNC 913254	<input type="checkbox"/>
• Boční, sklopná pracovní deska, 300x800mm, thermaLine 80	PNC 912577	<input type="checkbox"/>	• Boční panel, zesílený, při instalaci boční police, pro samostatně stojící moduly (S80)	PNC 913257	<input type="checkbox"/>
• Boční, sklopná pracovní deska, 400x800mm, thermaLine 80	PNC 912578	<input type="checkbox"/>	• Boční panel, zesílený, při instalaci boční police, LEVÝ, instalace záda-na-záda, (S80)	PNC 913273	<input type="checkbox"/>
• Boční, nesklopná pracovní deska, 200x800mm, thermaLine 80	PNC 912583	<input type="checkbox"/>	• Boční panel, zesílený, při instalaci boční police, PRAVÝ, instalace záda-na-záda, (S80)	PNC 913274	<input type="checkbox"/>
• Boční, nesklopná pracovní deska, 300x800mm, thermaLine 80	PNC 912584	<input type="checkbox"/>	• Filtr, š. 400mm, thermaLine 80/85/90	PNC 913663	<input type="checkbox"/>
• Boční, nesklopná pracovní deska, 400x800mm, thermaLine 80	PNC 912585	<input type="checkbox"/>	• Boční nerezový dělicí panel, 800x800 mm, (měl by být použit pouze mezi Electrolux Professional thermaline Modular 80 a thermaline C80)	PNC 913669	<input type="checkbox"/>
• Opláštění nohou, přední, š. 400mm, v. 100mm (S)	PNC 912594	<input type="checkbox"/>	• Falešné dno pro AquaCooker GN1/1	PNC 913680	<input type="checkbox"/>
• Opláštění nohou, boční, levé + pravé, samostatně stojící v prostoru, délka 800mm, výška 100mm, (S80), thermaLine 80	PNC 912619	<input type="checkbox"/>	• Boční panel z nerezové oceli, 800x800mm pravý/levý, zapuštěný-flush (lze jej použít pouze ke zdi, do výklenku výklenku a mezi zařízeními Electrolux Professional thermaline a ProThermetic a externími spotřebiči - za předpokladu, že mají alespoň stejné rozměry).	PNC 913685	<input type="checkbox"/>
• Opláštění nohou, boční, levé + pravé, záda-na-záda, délka 1600mm, výška 100mm, (S80), thermaLine 80	PNC 912625	<input type="checkbox"/>			
• Nerezový sokl, 400x800x100mm (S80), instalace v prostoru (přístupné z obou stran), thermaLine 80	PNC 912821	<input type="checkbox"/>			
• Spojovací sada 800: THM80 (L) s C80 (P); PxxN (L) s C80 (P), PxxT (L) s C80 (P)	PNC 912971	<input type="checkbox"/>			
• Spojovací sada 800: C80 (L) s THM80 (P); C80 (L) a PxxN (P), C80 (L) s PxxT (P)	PNC 912972	<input type="checkbox"/>			
• Koše pro thermaLine AquaCooker GN1/1, sada 2 polovičních košů	PNC 913037	<input type="checkbox"/>			
• Ukončovací lišta LEVÁ - flush, pro moduly stojící v prostoru a levou stranou u zdi, thermaLine 80	PNC 913109	<input type="checkbox"/>			
• Ukončovací lišta PRAVÁ - flush, pro moduly stojící v prostoru a pravou stranou u zdi, thermaLine 80	PNC 913110	<input type="checkbox"/>			
• Víko vany, pro AquaCooker a vodní lázně GN1/1	PNC 913139	<input type="checkbox"/>			
• Ukončovací lišta LEVÁ - 12mm, thermaLine 80	PNC 913200	<input type="checkbox"/>			
• Ukončovací lišta PRAVÁ - 12mm, thermaLine 80	PNC 913201	<input type="checkbox"/>			
• Boční panel při instalaci záda-na-záda, LEVÝ - 12mm, pro moduly S80, thermaLine 80	PNC 913216	<input type="checkbox"/>			
• Boční panel při instalaci záda-na-záda, PRAVÝ - 12mm, pro moduly S80, thermaLine 80	PNC 913217	<input type="checkbox"/>			
• Spojovací prvky pro instalaci varného bloku záda-na-záda, cena za 2 běžné metry. Určeno pro modulární zařízení řady thermaLine 80 a 90 BEZ zadního LÍMCE.	PNC 913227	<input type="checkbox"/>			
• Spojovací můstek pro napojení ř. thermaLine 80 k jiným značkám nebo k thermaLine M2M a/nebo Swiss Finish. Spojovací pásek thermodul se objednává zvlášť.	PNC 913230	<input type="checkbox"/>			
• Sada pro napojení na EO/PK - jištění 14A	PNC 913244	<input type="checkbox"/>			